

### Получатель

Society  
Reference  
Address  
Phone  
Fax  
E-mail

### Отправитель

#### Арт. №

60179897

#### Модель

CP 50/2200 T IE3

#### Характеристики насоса

#### MEI ≥

Максимальное давление PN 16  
Мин. темп-ра жидкости -10 °C  
Макс. темп-ра жидкости 130 °C  
Макс. наружная темп-ра 40 °C

#### Требуемые характеристики

Расход :  
Напор :  
Жидкость (%) :  
Температура жидкости 20 °C  
Плотность : 998,3 kg/m³  
Кинематическая вязкость 1,005 mm²/s  
Давление паров 2,34 kPa

#### Действительные характеристики

Расход :  
Напор :  
NPSH :  
Shaft power P2 :  
Efficiency :

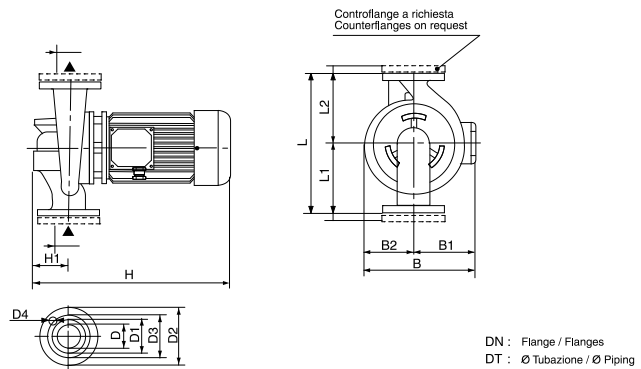
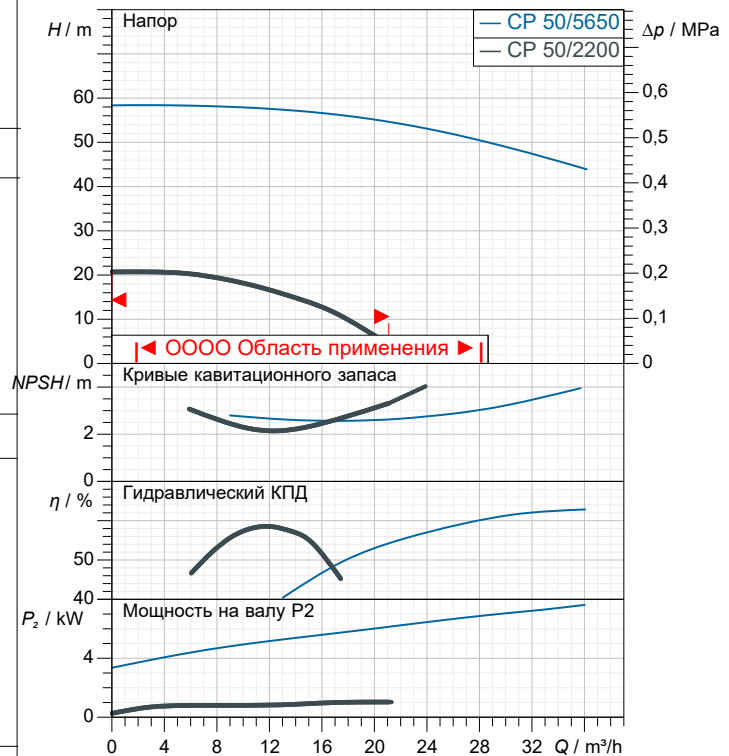
#### Материалы/Уплотнение вала

Корпус насоса Чугун 250 UNI ISO 185  
Обойма Чугун 250 UNI ISO 185  
Рабочего колеса Технополимер В  
Мех. Уплотнение Carbon/Graphite  
Кольцевая прокладка Резина EPDM  
Вал с ротором AISI 304 X5 Cr Ni 1810 UNI 6900/71

#### Характеристики двигателя

Ном. Мощность P2: 1,1 kW  
Частота вращения 2.906 1/min  
Напряжение 3~ 230 V 50 Hz  
Ном. Ток 5,8 A  
Степень защиты IP 55

#### Curve tolerance according to ISO 9906



Вес 40 kg

#### Размеры mm

B	233	H	463
B1	120	H1	105
B2	113	L	425
D	50 PN16	L1	225
D1	102	L2	200
D2	165		
D3	125		
D4	4 x Ø18		

#### Соединения насоса:

Вход DN 50 / PN 16  
Вых DN 50 / PN 16



# ГИДРАВЛИЧЕСКАЯ ХАРАКТЕРИСТИКА

03/10/20

Страница 2 / 3

DAB PUMPS S.p.A.  
Via Marco Polo, 14 - 35035 Mestrino (PD), Italy  
Tel. +39 049 5125000 - Fax +39 049 5125950  
www.dabpumps.com

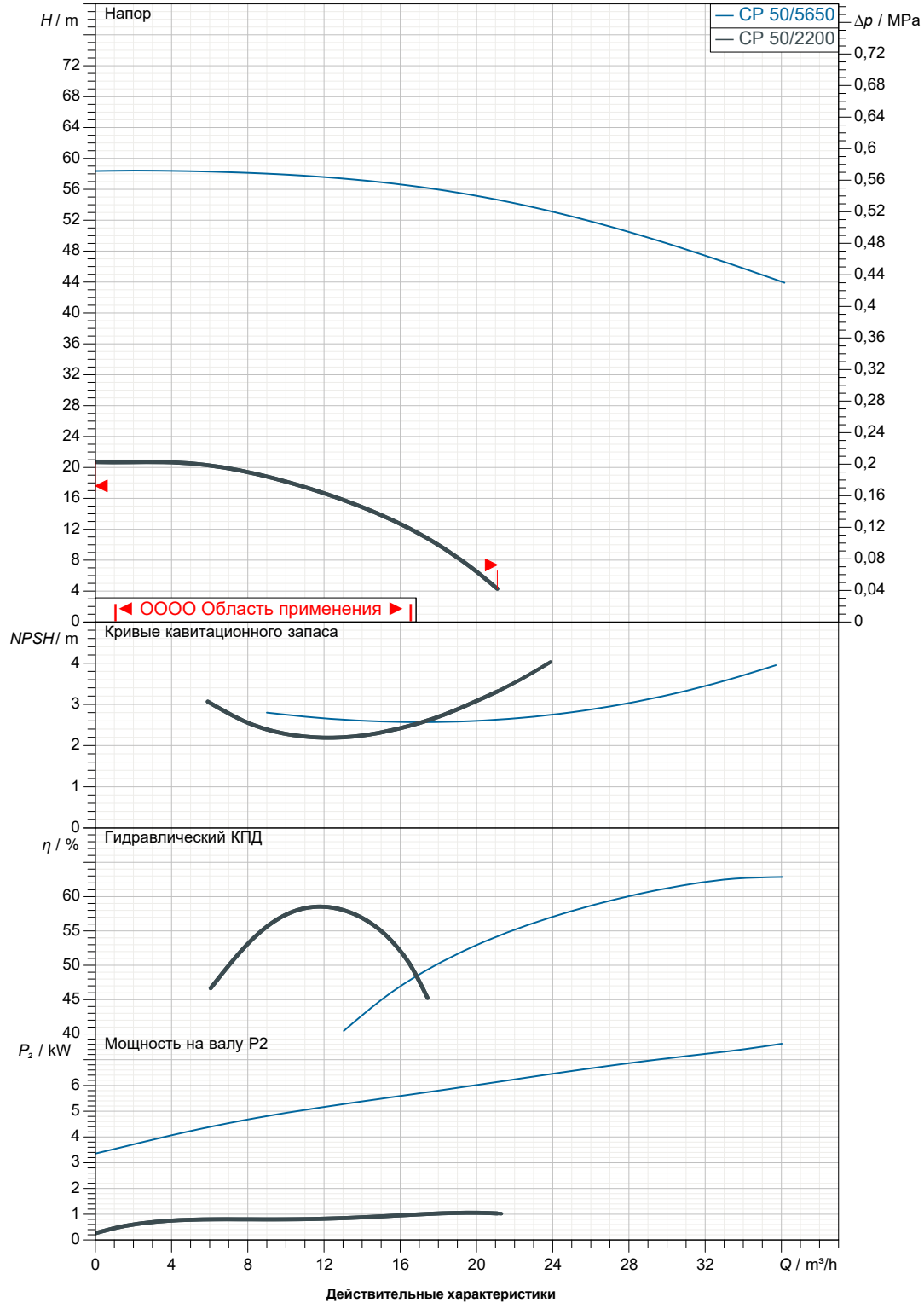
Получатель

Отправитель

Society  
Reference  
Address  
Phone  
Fax  
E-mail

CP 50/2200 T IE3

Curve tolerance according to ISO 9906



Вход  
DN 50  
PN 16

Вых  
DN 50  
PN 16

Расход :

Напор :

Частота вращения  
2.906 1/min

MAIN\_PROJECT\_TITLE

BUSINESS\_PROCESS\_IC

OWNER\_

ISSUE\_DATE



# ГАБАРИТНЫЕ РАЗМЕРЫ

03/10/20

Страница 3 / 3

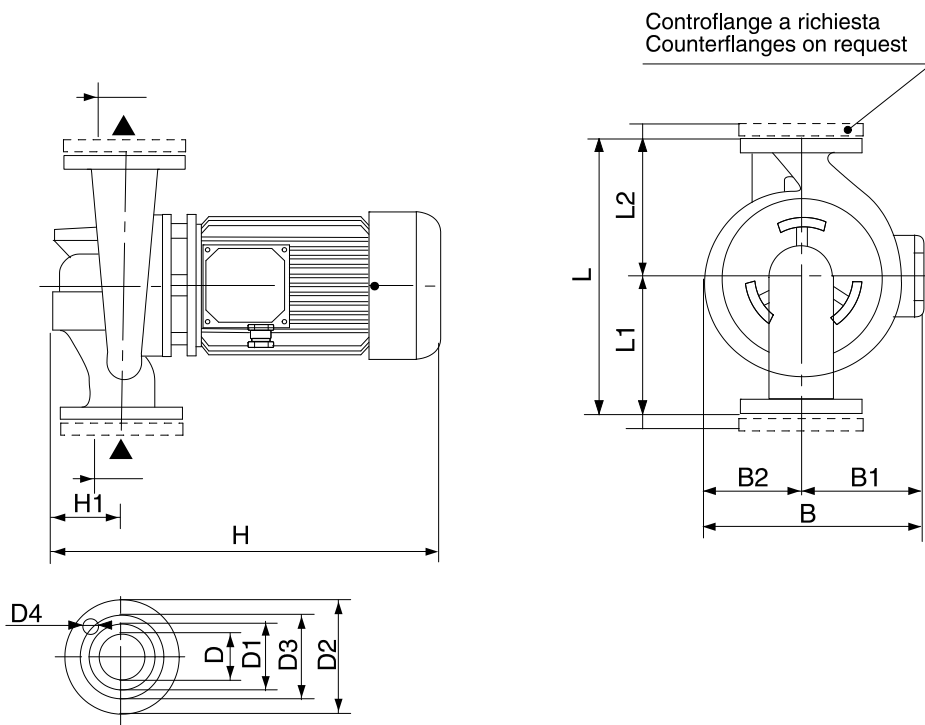
DAB PUMPS S.p.A.  
Via Marco Polo, 14 - 35035 Mestrino (PD), Italy  
Tel. +39 049 5125000 - Fax +39 049 5125950  
www.dabpumps.com

Получатель

Отправитель

Society  
Reference  
Address  
Phone  
Fax  
E-mail

## CP 50/2200 T IE3



Измерения в мм

Соединения насоса:

1	B	233	L2	200				
2	B1	120						
3	B2	113						
4	D	50 PN16						всасывании :
5	D1	102						DN 50
6	D2	165						PN 16
7	D3	125						
8	D4	4 x Ø18						подачу :
9	H	463						DN 50
10	H1	105						PN 16
11	L	425						
12	L1	225						

MAIN\_PROJECT\_TITLE

BUSINESS\_PROCESS\_ID

OWNER

ISSUE\_DATE